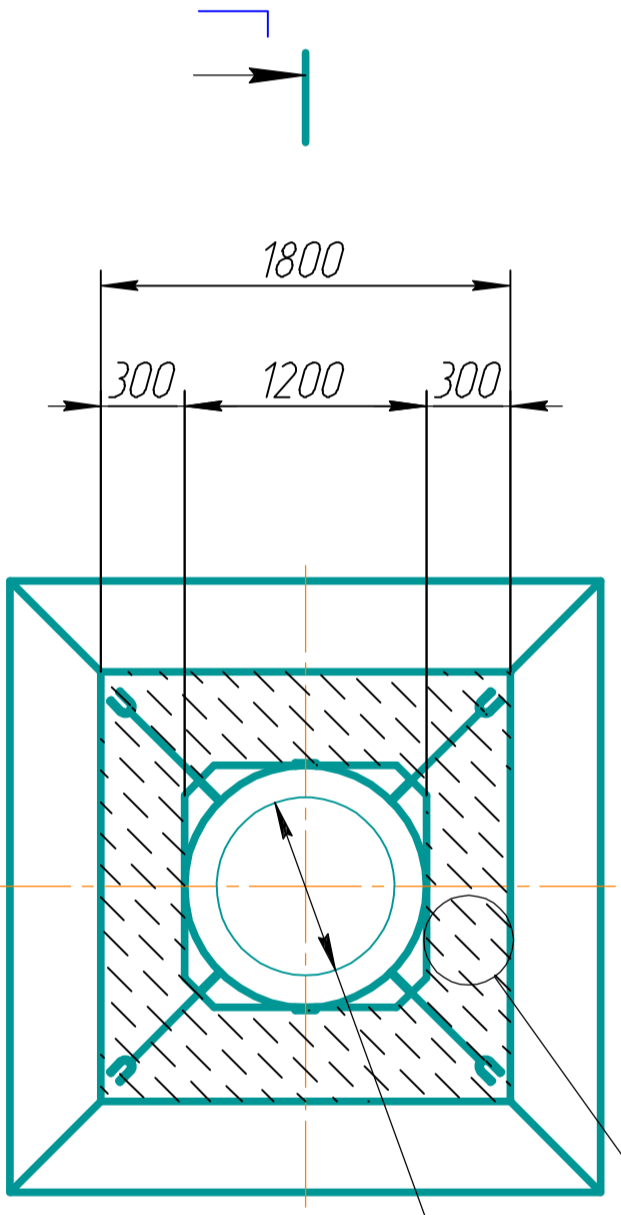
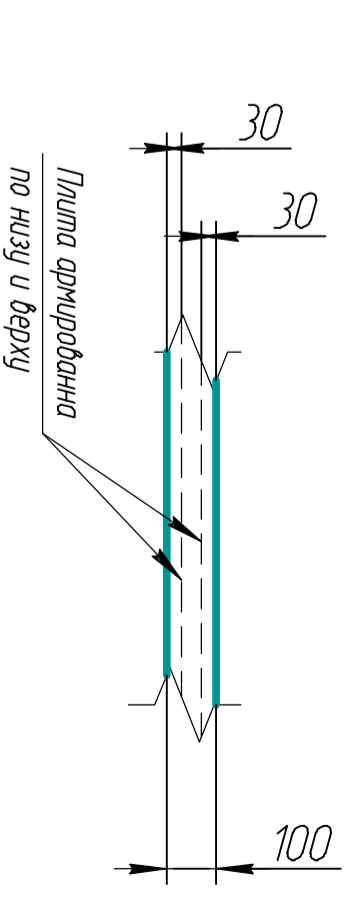
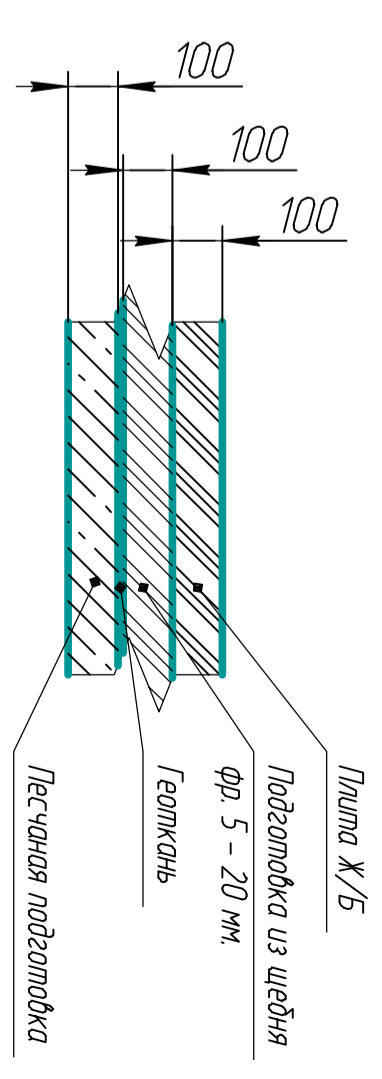
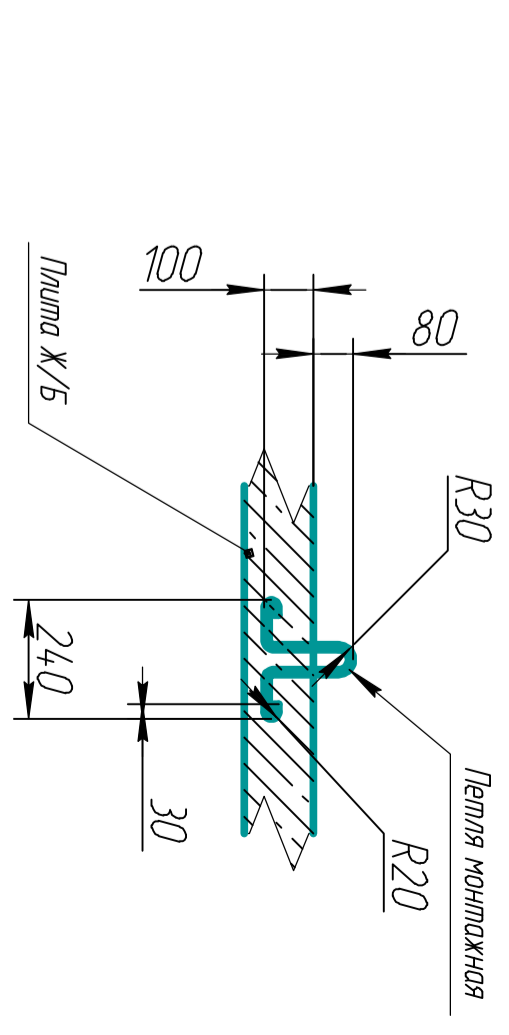
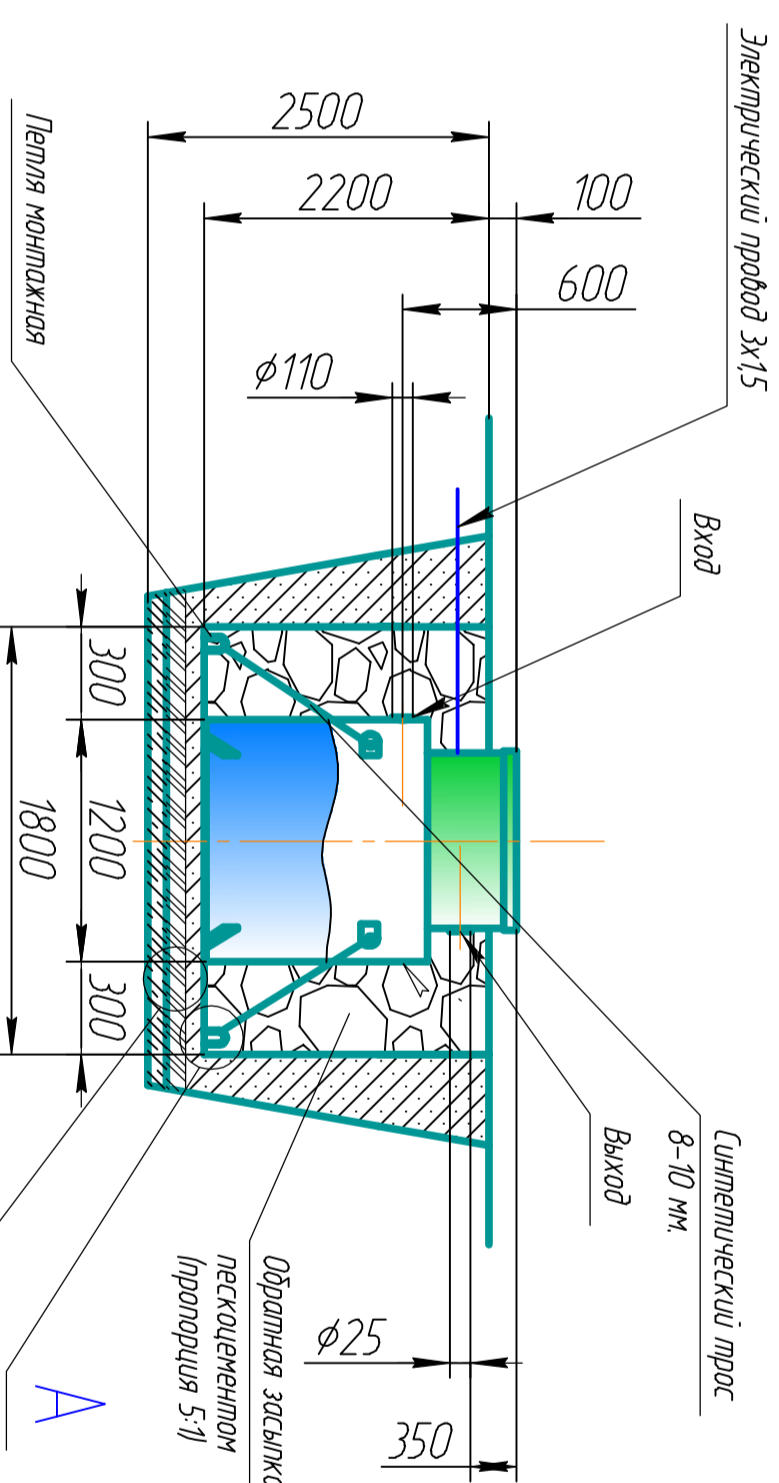
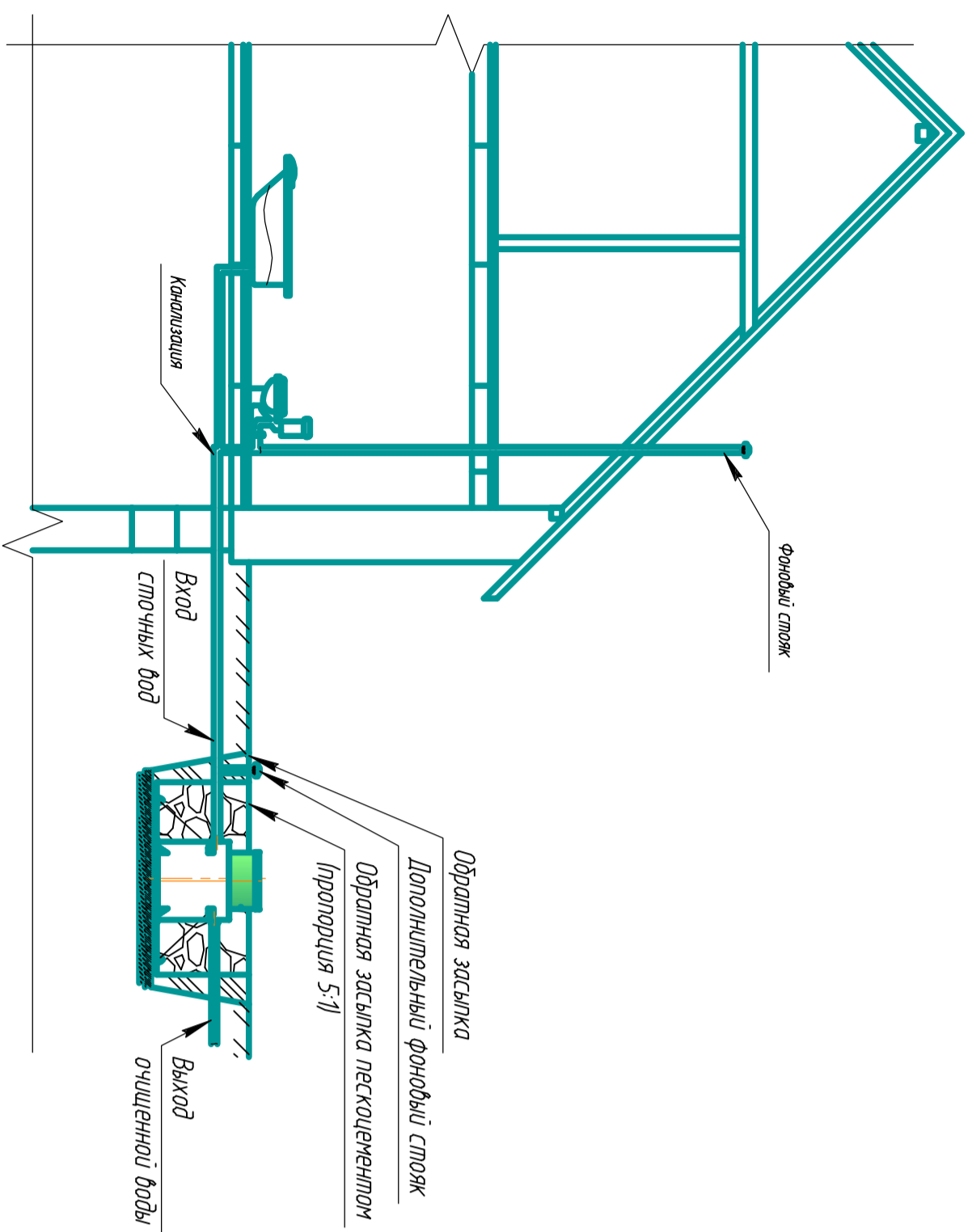


# Разрез по котловану Г-Г (1:100)

A(1:15)



Грунты	Крутизна откосов при длине выемки м (отношение высоты к заложению)		
	15	30	50
Насыпные неуплотненные	56 (1:0,67)	45 (1:1)	38 (1:1,25)
Песчаные и гравийные	63 (1:0,5)	4,5 (1:1)	4,5 (1:1)
Глинистые:			
суглинок	76 (1:0,25)	56 (1:0,67)	50 (1:0,85)
глина	90 (1:0)	63 (1:0,5)	53 (1:0,75)
Лессы и сугилы песчано-глинистые	90 (1:0)	76 (1:0,25)	63 (1:0,5)
Моренные:			
песчаные, суглинистые	76 (1:0,25)	60 (1:0,57)	53 (1:0,75)
суглинистые	78 (1:0,2)	63 (1:0,5)	57 (1:0,65)

**Примечание:**

1 Обязательно наличие фундамента стюака в доме. Клапан для срыбда вакуума категорически запрещен. В случае невозможности устройства вентиляционного фундамента стюака в доме, организовать вентиляционный стюак в промежулке между станцией выпуска сточных вод из дома. (см. рис. дополнительныи фундамента стюака).

Инв. № подл.	Подп. и дата	Взам. инв. №	Инв. № дубл.	Подп. и дата

Справ. №	Перв. примен.

Изм. Лист		№ док-м.		Подп.		Дата	
Разработ.							
Проект.							
Т. констр.							
Н. констр.							
Умб.							
ЛОС ГРИНЛОС АЭРО 6							
Монтажная схема				Лист		Масса	
Принципиальный				170		1:150	
Общий вид				Лист		Листов	
1				1		1	
Копироваи							
Формат А2							